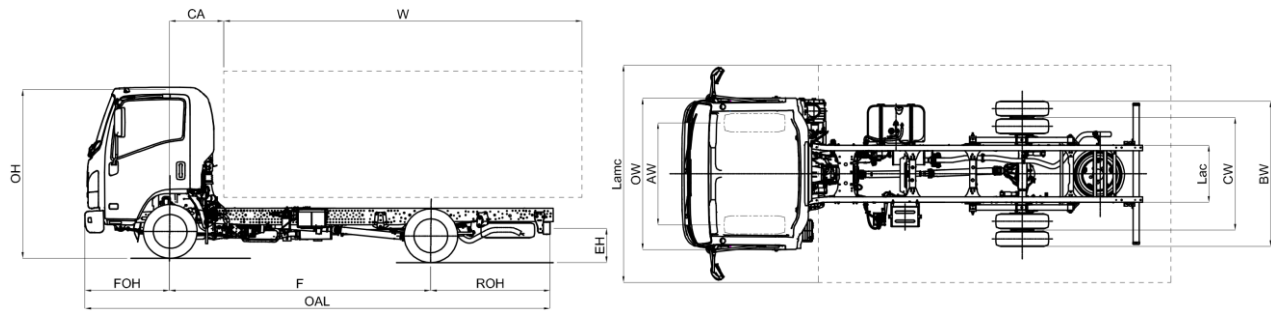


## MÉRETEK (mm)



MODELL	M21 LARGE	F	H
F	Tengelytáv	2800	3395
MÉRETEK A FELÉPÍTMÉNY FELSZERELÉSE ELŐTT			
OAL	Teljes hosszúság	5235	6085
FOH	Első túlnyúlás	1110	
ROH	Hátsó túlnyúlás	1330	1580
Lac	Alváz szélessége	750	
EH	Alváz magassága terheletlenül (a hátsó tengely közelében)	725	720
HH	Minimális hasmagasság	165	
OW	Fülke szélessége <sup>(3)</sup>	2040	
OH	Teljes magasság terheletlenül	2225	
BW	Hátsó tengely szélessége	1920	
AW	Első nyomtáv	1680	
CW	Hátsó nyomtáv	1485	
MÉRETEK A FELÉPÍTMÉNY FELSZERELÉSE UTÁN			
CA	Első tengely - felépítmény távolság	650	
12,1	Maximális hátsó túlnyúlás	1620	1870
W (2)	Felépítmény minimális hossza	3480	4325
W (2)	Felépítmény maximális hossza <sup>(2)</sup>	3770	4615
W (1)	Felépítmény maximális hossza <sup>(1)</sup>	3980	4950
5,1	Maximális hossz felépítménnyel, a C.O.C. szerint <sup>(2)</sup>	5530	6375
6,1	Maximális szélesség felépítménnyel <sup>(4)</sup>	2500	
7,1	Maximális magasság felépítménnyel	4000	
Dia	Fordulókör (m) <sup>(6)</sup>	10,0	11,8
Lmc	Maximális hosszúság felépítménnyel <sup>(1)</sup>	5740	6710
Lamc	Felépítmény maximális szélessége	2500	
TÖMEGADATOK A FELÉPÍTMÉNY FELSZERELÉSE ELŐTT			
16,1	Teljes járműtömeg (GVW)	3500	
16,4	Teljes össztömeg (GCW)	7000	
14	Menetkész tömeg <sup>(5)</sup>	2135	2185
CT	Hasznos terhelhetőség	1365	1315
14,1	Menetkész tengelyterhelés (első/hátsó)	1525/610	1497/688
TÖMEGADATOK A FELÉPÍTMÉNY FELSZERELÉSE UTÁN			
15	Minimális járműtömeg felépítménnyel (vezetővel együtt)	2350	2455
15,1	Minimális megengedett tengelyterhelés (első/hátsó)	1460/890	1485/970
16,2	Maximális megengedett tengelyterhelés (első/hátsó)	2100/2435	
18,3	Fékezett vontatmány maximális tömege	3500	
18,4	Fékezetlen vontatmány maximális tömege	750	
19	A vonóhorog maximális függőleges terhelése	140	
1.	A felépítmény hossza egyenletesen megrakott járműre vonatkozik, a maximális terhelhetőség az egyes tengelyeknél (ezek a méretek az alváz módosítása esetén változhatnak, ezzel kapcsolatban a Műszaki irodánál tájékozódhat)		
2.	A felépítmény hossza egyenletesen megrakott járműre vonatkozik, a maximális terhelhetőség az egyes tengelyeknél (a megfélelőségi nyilatkozatban feltüntetett méretek, alvázat érintő módosítások nélkül) + (méretek nyilatkozása a C.O.C.-én található alváz változata nélkül)		
3.	Az irányjelzőket és visszapillantó tükröket nem tartalmazza		
4.	Közepes méretű visszapillantó tükrök konzollal (alapfelszereltség): 2170 / 2345; opcionális rövid visszapillantó tükrök konzollal: 2040/2170 – hosszú: 2345/2500		
5.	A menetkész tömeg tartalmazza a pótkereket, teljesen feltöltött üzemanyagtartályt, és a vezető 75 kg-os tömegét. Az opcionális NEES II, további tömeggel jár		
6.	Forduló kör atmérő járdától - járdához		

Megjegyzés: Az ismertetett műszaki adatok és specifikációk csak iránymutatásul szolgálnak, és azok előzetes figyelmeztetés nélkül bármikor változhatnak. Sem a MIDI Europe sem a gyártó nem tehető felelőssé abban az esetben, ha a megadott információk valamelyike helytelen.

## Tengelytáv (mm) F 2800 - H 3395

€ 27.000,00 ÁFA nélkül

<b>Változat</b>	NEES II automatizál sebességváltó, nyomaték váltóval	
	* mindig ellenőrizze, hogy elérhető-e	
<b>Accessori di serie</b>	<ul style="list-style-type: none"> <li>- EGR - DPD - LNT</li> <li>- Elektromos ablakok</li> <li>- Figyelmeztető hangjelzés hátramenetben</li> <li>- Rugós vezetőülés</li> <li>- USB csatlakozós rádió</li> </ul>	
	<ul style="list-style-type: none"> <li>- Indításgátló</li> <li>- Távirányítás központi zár</li> <li>- Állítható kormányoszlop (dőntés és magasság)</li> <li>- Elektromosan állítható és fűthető visszapillantó tükör</li> </ul>	<ul style="list-style-type: none"> <li>- Szintszabályzós első fényszóró</li> <li>- Első és hátsó ködlámpák</li> <li>- Nappali menetfény</li> <li>- Pótkerék</li> <li>- Felső tárolótálca (vezető)</li> <li>- Napellenző (vezető)</li> </ul>
<b>Opcionális felszereltségek</b>	Légkondicionáló	
<b>Motor</b>	ISUZU RZ4EE6N-L dízelmotor, 4 hengeres, 16 szelepes, közös nyomócsöves, közvetlen befecskendezéssel, töltőlevegő-hűtő és változó geometriájú turbófeltöltő.	
	Hengerűrtartalom:	1898 cm <sup>3</sup>
	Teljesítmény:	90 kW (123 LE) @ 3.200 ford./perc
	Nyomaték:	320 Nm @ 1.500-2.700 ford./perc
	Emissziós norma:	EURO 6b-1 (715/2007*2017/1347Y)
	Utókezelés:	EGR - LNT - DPD
<b>Üzemanyagtartály</b>	Gázolaj	90 l
<b>Biztonsági rendszerek</b>	ABS + BAS (fékasszisztens rendszer) ESC (Elektronikus menetstabilizáló) ASR kipörgésgátlóval SRS Vezetőoldali légzsák	
<b>Sebességváltó és végáttétel</b>	<b>ISUZU MVC6W:</b>	4.942 - 2.686 - 1.527 - 1.000 - 0.796 - 0.634
	Hátramenet:	4.597
	Végáttétel:	4.777 (43/9)
	<b>ISUZU MYY6E:</b>	5.979 - 3.434 - 2.040 - 1.379 - 1.000 - 0.759
	Hátramenet:	5.701
	Végáttétel:	4.300 (43/10)
<b>Sebességváltó típusa</b>	Kézi - MVC6W	NEES II automata - MYY6E
<b>Alváz méretei</b>	Szélesség: 70 mm, Magasság: 214 mm, Vastagság: 5 mm	
<b>Férőhelyek száma a fülkében</b>	3	
<b>Abroncok</b>	205/75 R16C Hátó ikerkerék	
<b>Fékek</b>	Hidraulikus rendszer, vákuumos rásegítéssel Elöl: Hűtött tárcsák: Hűtött tárcsák Az ABS-re vonatkozó CEE előírásoknak megfelelő, független fékkör mindkét tengelyen Rögzítőfék a kardántengelyen	
<b>Fék méretek</b>	Elöl: $\varnothing$ 293 x 40 mm	Hátul: $\varnothing$ 275 x 30 mm
<b>Felfüggesztés</b>	Elöl: Merevtengely, fél-elliptikus laprugók, ötvöztött acél Hátul: fél-elliptikus laprugók, ötvöztött acél	
<b>Hátsó differenciálmű</b>	$\varnothing$ 292 mm HEAVY DUTY	
<b>Elektromos rendszer</b>	Névleges feszültség 12V - generátor 90A Kézi sebességváltó: 1 x db akkumulátor 70Ah Automata sebességváltó: 2 x db akkumulátor 70Ah	