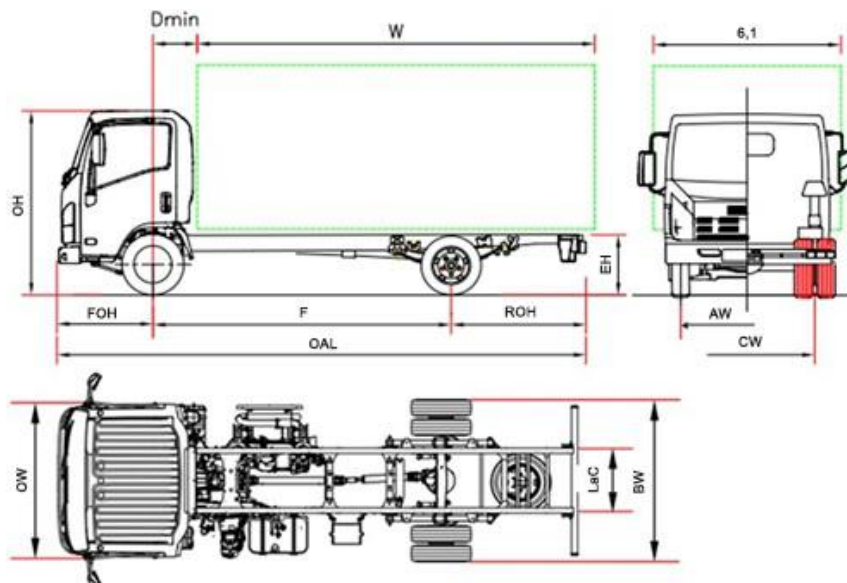


Série Bleu OBD-D + Safety Pack (3,5 tonna)



€ 30.972 ÁFA nélkül

L 35		L35 F	L 35 H
Tengelytáv	F	2750	3350
Teljes hossz	OAL	5295	6015
Karossz. hossza min. ⁽¹⁾	W	3535	4255
Karossz. hossza max. ⁽¹⁾	W	3905	4520
Alváz hátsó túlnyúlása	ROH	1435	1555
Alvázmagasság	EH	730	720
Fülke magassága	OH	2150	2160
Hátsó tengely szélessége	BW		1865
Fülke szélessége ⁽²⁾	OW		1815
Karosszéria szélessége ⁽³⁾	6,1		2120
Elülső tengely - fülke hátulja	D min		650
Elülső túlnyúlás	FOH		1110
Alváz szélesség	LaC		700
Elülső nyomtáv	AW		1475
Hátsó nyomtáv	CW		1425
Földtől való minimális magasság	HH		190
Fordulókör (m) ⁽⁴⁾	Dia	11,3	13,5
SÚLY (kg)			
Menetkész tömeg ⁽⁶⁾		2240	2300
Elülső/Hátsó tengely tömeg		1580/660	1600/700
A legkisebb tömegű jármű fel van szerelve			2585
Össztömeg			3500
Az elülső/hátsó tengely megengedett tömege		2100 / 2435	
Fékezett vontatható tömeg/Fékezetlen vontatmány maximális tömege			3500 / 750

- A feltüntetett hosszúsági adatok egy egyenletes eloszlású, a tengely maximális terheletőségét kimerítő rakománnyal terhelt járműre vonatkoznak, amelynek az alvázán nem végeztek semmilyen módosítást (az alváz méretének módosításához forduljon a műszaki iro)
- Az irányjelzők és viszapillantótükrök nem számítva bele.
- Lehetséges szélesség az opcionális tükörtartó karokkal 1865/1945 – 1945/2120 – 2120/2275
- Forduló kör atmérő járdától - járdához
- Átalakított tengelytáv
- A tömeg tartalmazza a szerszámokat, pótkereket, a teli tartályt és a járművezető tömegét. Nem tartalmazza az opcionális kiegészítők súlyát. NEES II + 35 kg.

IDEIGLENES VÁLTOZAT: Minden adatot meg kell erősíteni a típusbizonyítvánnyal.

L 35 - Tengelytáv (mm) F 2750 - H 3350

2021, LEHET

€ 30.972 (**)

Verziók és felszerelések	NEES 2 (vcsak együtt Tengelytáv F)	€ 1.329(**)
	Jobbkormányos (*)	€ 1.217(**)

(*) vcsak együtt Tengelytáv F e NEES 2;
(**) az elérhetőség szerint

(**) ÁFA nélkül

Széria tartozékok		
<ul style="list-style-type: none"> EGR - DPD - SCR MID kimutató Motorfék Hátramenet figyelmeztető hangjelzés Immobilizer 	<ul style="list-style-type: none"> Távirányítás központi zár Tolatásjelző Elektromos ablakok Nappali menetfény Fényszórómagasság-állítás 	<ul style="list-style-type: none"> Első és hátsó ködlámpák USB csatlakozós rádió DAB + Biztonsági öv hangjelzője Állítható kormányoszlop (döntés és magasság)

Opcionális	. Légkondicionáló	€ 1089,00 (**)
-------------------	-------------------	----------------

Moto	<p>ISUZU 4JJ1E6N 4 hengeres. Intercooler, Közös nyomócsöves, közvetlen befecskendezéssel Változtatható geometriájú turbokompresszoros HENGERŰRTARTALOM 2999 cm³ TELJESÍTMÉNY 110kW (150 hp) 2800 fordulat/perc NYOMATÉK 375 Nm 1600 – 2800 fordulat/perc EMISSZIÓS NORMA EURO VI OBD-D + Safety Pack.</p>
-------------	---

Biztonsági rendszerek	ABS + BAS (fékassisztens rendszer) ESC (Elektronikus menetstabilizáló) ASR kipörgésgátlóval SRS Vezetőoldali légzsák
------------------------------	---

Tartály	68 L Tengelytáv F – 93 L Tengelytáv H	16 L Ad-Blue®
----------------	---	----------------------

Sebességváltó és végáttétel	5 sebességfokozat MYY5A – 5.315 - 2.908 - 1.558 - 1.000 - 0.721; Hátramenet 5.068; Végáttétel 3.909 (43/11)
------------------------------------	---

Váltó vezérlés	Kézi	NEES 2
-----------------------	-------------	--------

Alváz méretei	Szélesség 65 mm, Magasság 180 mm, Vastagság 4 mm
----------------------	--

Férőhelyek száma	3
-------------------------	---

Tengelyek	2 amelyek közül a hátsó hajtott, ikerkerekekkel
------------------	--

Abroncok	Elöl 205/75 R16C szimplák. Hátul 205/75 R16C duplák.
-----------------	---

Fékek	Elülső és hátsó tárcsafékek EK standard. Hidraulikus rendszer vákuumfékrésegítővel EEC-szabványs ABS-vel, független áramkörök mindkét tengelyen. Dob rögzítőfék a hajtótengelyen.
--------------	---

Felfüggesztés	Az első és hátsó tengelyen parabola laprugós felfüggesztéssel, gumi végütközővel; kettős működésű, teleszkópos, hidraulikus lengéscsillapítóval.
----------------------	--

Elektromos rendszer	Névleges feszültség 24V - generátor 90A -2 x db akkumulátor 70Ah
----------------------------	--

IDEIGLENES VÁLTOZAT: Minden adatot meg kell erősíteni a típusbizonyítvánnyal.