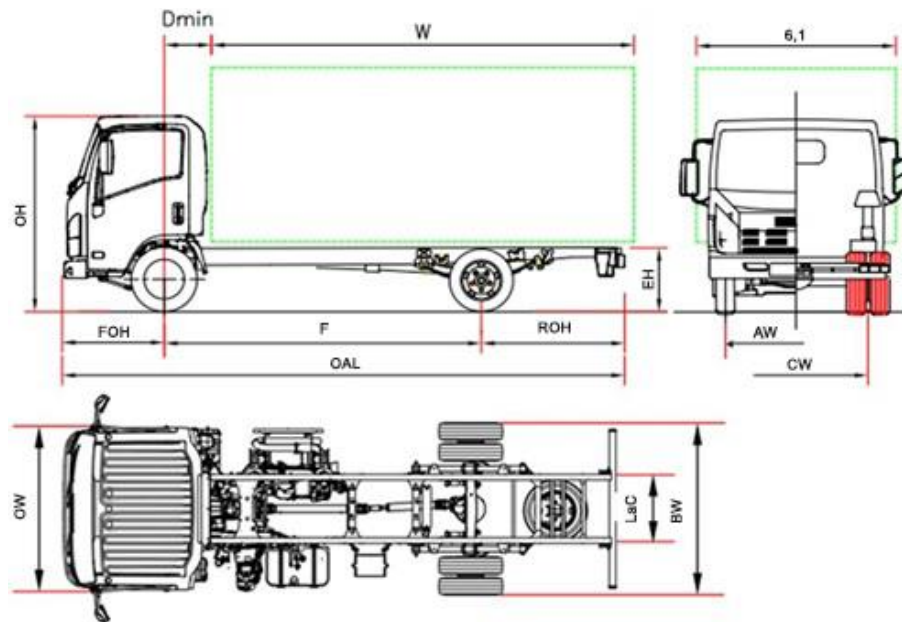


# OBD-E



€ 40.355 ÁFA nélkül

M 55		M55 F	M55 H
Tengelytáv	F	2750	3350
Teljes hossz	OAL	5295	6020
Karossz. hossza min. <sup>(1)</sup>	W	3535	4260
Karossz. hossza max. <sup>(1)</sup>	W	3885	4500
Alváz hátsó túlnyúlása	ROH	1435	1555
Alvázmagasság	EH	740	735
Fülke magassága	OH	2150	2160
Hátsó tengely szélessége	BW		1865
Fülke szélessége <sup>(2)</sup>	OW		1815
Karosszéria szélessége <sup>(3)</sup>	6,1		2120
Elülső tengely - fülke hátulja	D min		650
Elülső túlnyúlás	FOH		1110
Alváz szélesség	LaC		700
Elülső nyomtáv	AW		1475
Hátsó nyomtáv	CW		1425
Földtől való minimális magasság	HH		190
Fordulókör (m) <sup>(4)</sup>	Dia	11,3	13,5
<b>SÚLY (kg)</b>			
Menetkész tömeg <sup>(5)</sup>		2310	2370
Elülső/Hátsó tengely tömeg		1615/695	1640/730
Össztömeg		5500	
Az elülső/hátsó tengely megengedett tömege		2100 / 3980	
Fékezett vontatható tömeg/Fékezetlen vontatmány maximális tömege		3500 / 750	

1. A feltüntetett hosszúsági adatok egy egyenletes eloszlású, a tengely maximális terheletőségét kimerítő rakománnyal terhelt járműre vonatkoznak, amelyre az alvázán nem végeztek semmilyen módosítást (az alváz méretének módosításához forduljon a műszaki iro).
2. Az irányjelzők és visszapillantótükröket nem számítva bele.
3. Lehetséges szélesség az opcionális tükörfartó karokkal 1865/1945 – 1945/2120 – 2120/2268
4. Forduló kör atmérő járdától - járdához
5. A tömeg tartalmazza a szerszámokat, pótkereket, a teli tartályt és a járművezető tömegét. Nem tartalmazza az opcionális kiegészítők súlyát. NEES II + 35 kg.

IDEIGLENES VÁLTOZAT: Minden adatot meg kell erősíteni a típusbizonyítvánnyal.

Megjegyzés: Az ismertetett műszaki adatok és specifikációk csak iránymutatásul szolgálnak, előzetes figyelmeztetés nélkül bármikor változhatnak. Sem a MIDI Europe sem a gyártó nem felelős ha az információk helytelenek.

# M 55 - Tengelytáv (mm) F 2750 - H 3350

2021, LEHET

€ 40.355 (\*\*)

Verziók és felszerelések	NEES 2	€ 1.329(**)
	Jobbkormányos (Tengelytáv F NEES 2) (*)	€ 1.217(**)

(\*)az elérhetőség szerint

(\*\*) ÁFA nélkül

<b>Széria tartozékok</b>		
<ul style="list-style-type: none"><li>EGR - DPD – SCR</li><li>MID kimutató</li><li>Motorfék</li><li>Elektromos és fűtött visszapillantó tükrök</li><li>Immobilizer</li><li>Biztonsági öv hangjelzője</li></ul>	<ul style="list-style-type: none"><li>Tolatásjelző</li><li>Első és hátsó ködlámpák</li><li>Hátramenet figyelmeztető hangjelzés</li><li>USB csatlakozós rádió DAB +</li><li>Távírányítós központi zár</li><li>Az első ledes világítás</li><li>Automatikus fényszóró világítás</li><li>Fényszórómagasság-állítás</li></ul>	<ul style="list-style-type: none"><li>Nappali menetfény</li><li>A fülke megdönti a biztonságot</li><li>Állítható kormányoszlop (döntés és magasság)</li><li>Sebességkorlátozó készülék (90km/h)</li></ul>

<b>Opcionális</b>	. Légh Kondicionáló	€ 1089,00(**)
-------------------	---------------------	---------------

<b>Moto</b>	<b>ISUZU 4JZ1E6N 4 hengeres.</b> 16 V változó kipufogószelep-időzítéssel és sebességváltó kaszkád elosztással. DENSO i-Art Common rail befecskendező rendszer VGS turbóval (elektronikus vezérlés) és intercoolerrel. HENGERŰRTARTALOM 2999 cm <sup>3</sup> TELJESÍTMÉNY 110kW (150 hp) 2800 fordulat/perc NYOMATÉK 375 Nm 1280 – 2800 fordulat/perc EMISSIONS NORMA EURO VI OBD-E.
-------------	--

<b>Biztonsági rendszerek</b>	ABS ESC (Elektronikus menetstabilizáló) ASR kipörgésgátlóval LDWS AEBS (gyalogos felismerés) SRS Vezetőoldali légzsák
------------------------------	---

<b>Tartály</b>	68 L Tengelytáv F – 93 L Tengelytáv H	16 L Ad-Blue®
----------------	---------------------------------------	---------------

<b>Sebességváltó és végáttétel</b>	6 sebességfokozat MYY6Z – 5.979 – 3.434 – 2.040 – 1.379 – 1.000 – 0.708; Hátramenet 5.701; Végáttétel 4.300 (43/10)
------------------------------------	---

<b>Váltó vezérlés</b>	<b>Kézi</b>	NEES 2
-----------------------	-------------	--------

<b>Alváz méretei</b>	Szélesség 65 mm, Magasság 180 mm, Vastagság 4 mm
----------------------	--

<b>Férőhelyek száma</b>	3
-------------------------	---

<b>Tengelyek</b>	2 amelyek közül a hátsó hajtott, ikerkerekkel
------------------	--

<b>Abronsok</b>	Elöl 205/75 R16C szimplák. Hátul 205/75 R16C duplák.
-----------------	---

<b>Fékek</b>	Elülső és hátsó tárcsafékek EK standard. Hidraulikus rendszer vákuumfékrásegítővel EEC-szabvány ABS-vel, független áramkörök mindkét tengelyen. Dob rögzítőfék a hajtótengelyen.
--------------	--

<b>Felfüggesztés</b>	Az első és hátsó tengelyen parabola laprugós felfüggesztéssel, gumi végütközővel; kettős működésű, teleszkópos, hidraulikus lengéscsillapítóval. Első és hátsó stabilizátor rúd.
----------------------	--

<b>Elektromos rendszer</b>	Névleges feszültség 24V - generátor 90A -2 x db akkumulátor 70Ah
----------------------------	--

IDEIGLENES VÁLTOZAT: Minden adatot meg kell erősíteni a típusbizonyítvánnyal.