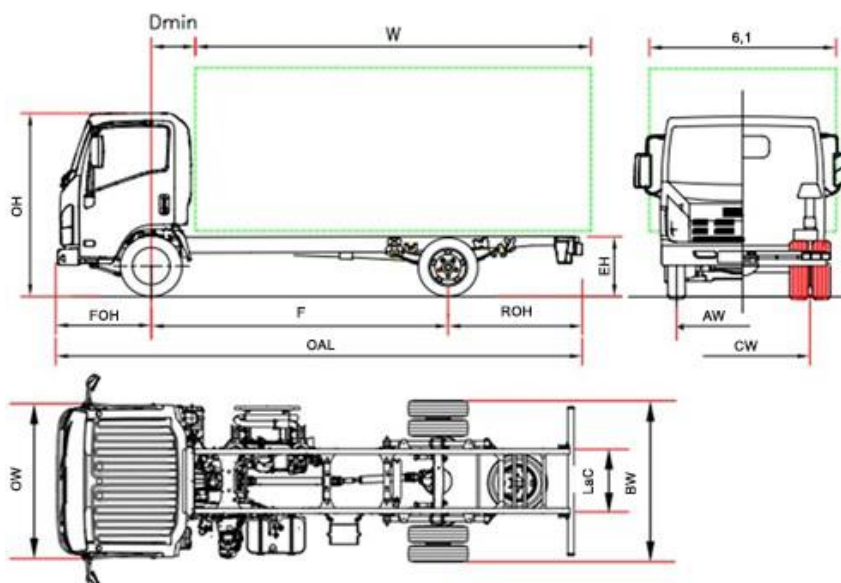


# OBD-E



€ 44.681 ÁFA nélkül

P 65		P65 H	P 65 K
Tengelytáv	F	3365	3815
Teljes hossz	OAL	6040	6690
Karossz. hossza min. <sup>(1)</sup>	W	4220 <sup>(7)</sup>	4870 <sup>(7)</sup>
Karossz. hossza max. <sup>(1)</sup>	W	4560 <sup>(7)</sup>	5210 <sup>(7)</sup>
Alváz hátsó túlnyúlása	ROH	1560	1760
Alvázmagasság	EH	800	
Fülke magassága	OH	2250	
Hátsó tengely szélessége	BW	2115	
Fülke szélessége <sup>(2)</sup>	OW	2040	
Karosszéria szélessége <sup>(3)</sup>	6,1	2345	
Elülső tengely - fülke hátulja	D min	710 <sup>(8)</sup>	
Elülső túlnyúlás	FOH	1110	
Alváz szélesség	LaC	850	
Elülső nyomtáv	AW	1680	
Hátsó nyomtáv	CW	1650	
Földtől való minimális magasság	HH	210	
Fordulókör (m) <sup>(4)</sup>	Dia	12,6	14,1
<b>SÚLY (kg)</b>			
Menetkész tömeg <sup>(5)</sup>		2600	2640
Elülső/Hátsó tengely tömeg		1730/870	1750/890
Össztömeg <sup>(6)</sup>		6500	
Az elülső/hátsó tengely megengedett tömege		3100 / 4600	
Fékezett vontatható tömeg/Fékezetlen vontatmány maximális tömege		3500 / 750	

1. A feltüntetett hosszúsági adatok egy egyenletes eloszlású, a tengely maximális terheletőségét kimerítő rakománnyal terhelt járműre vonatkoznak, amelyre az alvázán nem végeztek semmilyen módosítást (az alváz méretének módosításához forduljon a műszaki iro). Az irányjelzők és visszapillantótükröket nem számítva bele.
2. Lehetséges szélesség az opcionális tükörtartó karokkal 2115/2170 – 2170/2345 – 2345/2468
3. Forduló kör atmérő járdától - járdához
4. A tömeg tartalmazza a szerszámokat, pótkereket, a teli tartályt és a járművezető tömegét. Nem tartalmazza az opcionális kiegészítők súlyát. NEES II + 35 kg.
5. NEES II + 60 mm
6. NEES II 650.
- 7.

IDEIGLENES VÁLTOZAT: Minden adatot meg kell erősíteni a típusbizonyítvánnyal.

# P 65 - Tengelytáv (mm) H 3395 - K 3845

2021, LEHET

€ 44.681 (\*\*)

Verziók és felszerelések	NEES 2	€ 1.329(**)
--------------------------	--------	-------------

(\*\*)ÁFA nélkül

<b>Széria tartozékok</b>		
<ul style="list-style-type: none"><li>EGR - DPD - SCR</li><li>MID kimutató</li><li>Motorfék</li><li>Hátramenet figyelmeztető hangjelzés</li><li>Immobilizer</li><li>Biztonsági öv hangjelzője</li></ul>	<ul style="list-style-type: none"><li>Távírányítós központi zár</li><li>A fülke megdönti a biztonságot</li><li>Tolatásjelző</li><li>Elektromos és fűtött visszapillantó tükrök</li><li>USB csatlakozós rádió DAB +</li><li>Fényszórómagasság-állítás</li></ul>	<ul style="list-style-type: none"><li>Első és hátsó ködlámpák</li><li>Az első ledes világítás</li><li>Nappali menettfény</li><li>Automatikus fényszóró világítás</li><li>Állítható kormányoszlop (döntés és magasság)</li><li>Sebességkorlátozó készülék (90km/h)</li></ul>

Opcionális	. Légh Kondicionáló	€ 1089,00(**)
------------	---------------------	---------------

Moto	<b>ISUZU 4JZ1E6N 4 hengeres.</b> 16 V változó kipufogószelep-időzítéssel és sebességváltó kaszkád elosztással. DENSO i-Art Common rail befecskendező rendszer VGS turbóval (elektronikus vezérlés) és intercoolerrel. HENGERŰRTARTALOM 2999 cm <sup>3</sup> TELJESÍTMÉNY 110kW (150 hp) 2800 fordulat/perc NYOMATÉK 375 Nm 1280 – 2800 fordulat/perc EMISSZIÓS NORMA EURO VI OBD-E.
------	---

Biztonsági rendszerek	ABS ESC (Elektronikus menetstabilizáló) ASR kipörgésgátlóval LDWS AEBS (gyalogos felismerés) SRS 2 Airbag (vezető- és utasoldali)
-----------------------	---

Tartály	90 L	16 L Ad-Blue®
---------	------	---------------

Sebességváltó és végáttétel	6 sebességfokozat MYY6Z – 5.979 - 3.434 – 2.040 – 1.379 - 1.000 - 0.708; Hátramenet 5.701; Végáttétel 4.556 (41/9)
-----------------------------	--

Váltó vezérlés	Kézi	NEES 2
----------------	------	--------

Alváz méretei	Szélesség 70 mm, Magasság 214 mm, Vastagság 5 mm
---------------	--

Férőhelyek száma	3
------------------	---

Tengelyek	2 amelyek közül a hátsó hajtott, ikerkerekekkel
-----------	--

Abroncok	Elöl 215/75 R17,5C szimplák. Hátul 215/75 R17,5C duplák.
----------	---

Fékek	Elülső és hátsó tárcsafékek EK standard. Hidraulikus rendszer vákuumfékrásegítővel EEC-szabvány ABS-vel, független áramkörök mindkét tengelyen. Dob rögzítőfék a hajtótengelyen.
-------	--

Felfüggesztés	Az első és hátsó tengelyen parabola laprugós felfüggesztéssel, gumi végütközővel; kettős működésű, teleszkópos, hidraulikus lengéscsillapítóval. Első és hátsó stabilizátor rúd.
---------------	--

Elektromos rendszer	Névleges feszültség 24V - generátor 90A -2 x db akkumulátor 70Ah
---------------------	--

IDEIGLENES VÁLTOZAT: Minden adatot meg kell erősíteni a típusbizonyítvánnyal.