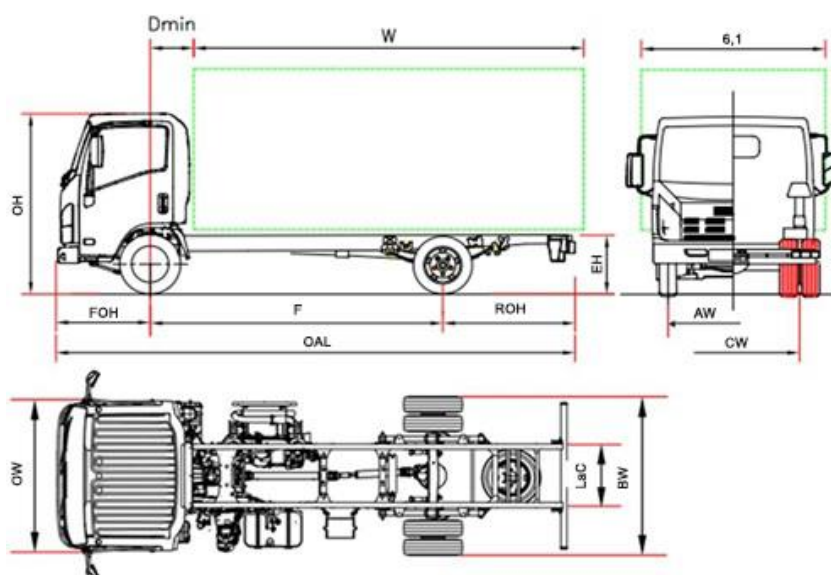


OBD-E



€ 47.209 ÁFA nélkül

P 75		P 75 F	P 75 H	P 75 K	P 75 M
Tengelytáv	F	2765	3365	3815	4475
Teljes hossz	OAL	5440	6040	6690	7870
Karossz. hossza min. ⁽¹⁾	W	3620 ⁽⁶⁾	4220 ⁽⁶⁾	4870 ⁽⁶⁾	6050 ⁽⁶⁾
Karossz. hossza max. ⁽¹⁾	W	3960 ⁽⁶⁾	4560 ⁽⁶⁾	5210 ⁽⁶⁾	6390 ⁽⁶⁾
Alváz hátsó túlnyúlása	ROH	1560	1560	1760	2280
Alvázmagasság	EH		800		
Fülke magassága	OH		2265		
Hátsó tengely szélessége	BW		2115		
Fülke szélessége ⁽²⁾	OW		2040		
Karosszéria szélessége ⁽³⁾	6,1		2345		
Elülső tengely - fülke hátulja	D min		710 ⁽⁷⁾		
Elülső túlnyúlás	FOH		1110		
Alváz szélesség	LaC		850		
Elülső nyomtáv	AW		1680		
Hátsó nyomtáv	CW		1650		
Földtől való minimális magasság	HH		210		
Fordulókör (m) ⁽⁴⁾	Dia	10,6	12,6	14,1	16,3
SÚLY (kg)					
Menetkész tömeg ⁽⁵⁾		2720	2720	2740	2780
Elülső/Hátsó tengely tömeg		1750/970	1750/970	1770/970	1835/945
Össztömeg		7500			
Az elülső/hátsó tengely megengedett tömege		3100 / 5800			
Fékezett vontatható tömeg / Fékezetlen vontatmány maximális tömege		3500 / 750			

- A feltüntetett hosszúsági adatok egy egyenes eloszlású, a tengely maximális terhehetőségét kimerítő rakománnyal terhelt járműre vonatkoznak, amelyre az alvázán nem végeztek semmilyen módosítást (az alváz méretének módosításához forduljon a műszaki iro).
- Az irányjelzők és visszapillantótükröket nem számítva bele.
- Lehetséges szélesség az opcionális tükörtartó karokkal 2115/2170 – 2170/2345 – 2345/2468
- Forduló kör atmérő járdától - járdához
- A tömeg tartalmazza a szerszámokat, pótkereket, a teli tartályt és a járművezető tömegét. Nem tartalmazza az opcionális kiegészítők súlyát. NEES II + 35 kg.
- NEES II + 60 mm
- NEES II 650.

IDEIGLENES VÁLTOZAT: Minden adatot meg kell erősíteni a típusbizonyítvánnyal.

P 75 - Tengelytáv (mm) F 2765 - H 3365 - K 3815 - M 4475

2021, LEHET

€ 47.209 (**)

Verziók és felszerelések	NEES 2	€ 1.329(**)
	Jobbkormányos (Tengelytáv F - H NEES)	€ 1.217(**)

(**)ÁFA nélkül

Széria tartozékok		
<ul style="list-style-type: none">EGR - DPD - SCRMID kimutatóMotorfékElektromos és fűtött visszapillantó tükrökImmobilizerBiztonsági öv hangjelzője	<ul style="list-style-type: none">Távirányítós központi zárTolatásjelzőElső és hátsó ködlámpákUSB csatlakozós rádió DAB +Fényszórómagasság-állításElektromos ablakok	<ul style="list-style-type: none">Nappali menettfényAz első ledes világításAutomatikus fényszóró világításÁllítható kormányoszlop (döntés és magasság)Sebességkorlátozó készülék (90km/h)A fülke megdönti a biztonságot

Opcionális	. Léghűtő	€ 1089,00(**)
------------	-----------	---------------

Moto	ISUZU 4JZ1E6N 4 hengeres. 16 V változó kipufogószelep-időzítéssel és sebességváltó kaszkád elosztással. DENSO i-Art Common rail befecskendező rendszer VGS turbóval (elektronikus vezérlés) és intercoolerrel. HENGERŰRTARTALOM 2999 cm ³ TELJESÍTMÉNY 110kW (150 hp) 2800 fordulat/perc NYOMATÉK 375 Nm 1280 – 2800 fordulat/perc EMISSZIÓS NORMA EURO VI OBD-E.
------	--

Biztonsági rendszerek	ABS ESC (Elektronikus menetstabilizáló) ASR kipörgésgátlóval LDWS AEBS (gyalogos felismerés) SRS 2 Airbag (vezető- és utasoldali)
-----------------------	---

Tartály	90 L	16 L Ad-Blue®
---------	------	---------------

Sebességváltó és végáttétel	6 sebességfokozat MYY6Z – 5.979 - 3.434 – 2.040 - 1.379 - 1.000 - 0.708; Hátramenet 5.701; Végáttétel 5.571 (39/7)
-----------------------------	--

Váltó vezérlés	Kézi	NEES 2
----------------	------	--------

Alváz méretei	Szélesség 70 mm, Magasság 216 mm, Vastagság 6 mm
---------------	--

Férőhelyek száma	3
------------------	---

Tengelyek	2 amelyek közül a hátsó hajtott, ikerkerekekkel
-----------	--

Abroncsok	Elöl 215/75 R17,5C szimplák. Hátul 215/75 R17,5C duplák.
-----------	---

Fékek	Elülső és hátsó tárcsafékek EK standard. Hidraulikus rendszer vákuumfékrásegítővel EEC-szabványs ABS-vel, független áramkörök mindkét tengelyen. Dob rögzítőfék a hajtótengelyen.
-------	---

Felfüggesztés	Az első és hátsó tengelyen parabola laprugós felfüggesztéssel, gumi végütközővel; kettős működésű, teleszkópos, hidraulikus lengéscsillapítóval. Első és hátsó stabilizátor rúd.
---------------	--

Elektromos rendszer	Névleges feszültség 24V - generátor 90A -2 x db akkumulátor 70Ah
---------------------	--