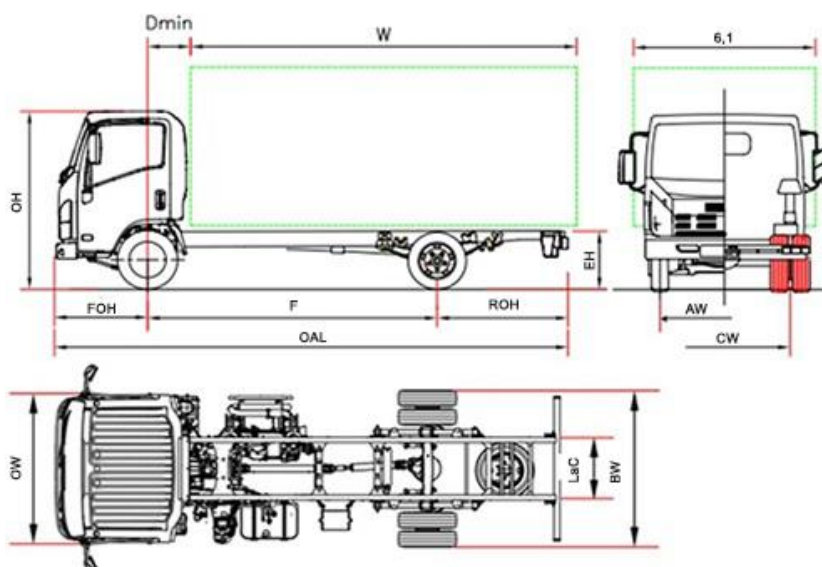


OBD-E



€ 47.209 ÁFA nélkül

P 75		P 75 F	P 75 H	P 75 K	P 75 M
Tengelytáv	F	2765	3365	3815	4475
Teljes hossz	OAL	5440	6040	6690	7870
Karossz. hossza min. ⁽¹⁾	W	3680	4280	4930	6110
Karossz. hossza max. ⁽¹⁾	W	4020	4620	5270	6450
Alváz hátsó túlnyúlása	ROH	1560	1560	1760	2280
Alvázmagasság	EH		800		
Fülke magassága	OH		2265		
Hátsó tengely szélessége	BW		2115		
Fülke szélessége ⁽²⁾	OW		2040		
Karosszéria szélessége ⁽³⁾	6,1		2345		
Elülső tengely - fülke hátulja	D min		650		
Elülső túlnyúlás	FOH		1110		
Alváz szélesség	LaC		850		
Elülső nyomtáv	AW		1680		
Hátsó nyomtáv	CW		1650		
Földtől való minimális magasság	HH		210		
Fordulókör (m) ⁽⁴⁾	Dia	10,6	12,6	14,1	16,3
SÚLY (kg)					
Menetkész tömeg ⁽⁵⁾		2960	2960	2990	3010
Elülső/Hátsó tengely tömeg		1950/1010	1950/ 1010	1980/ 1010	2030/ 980
Össztömeg		7500			
Az elülső/hátsó tengely megengedett tömege		3100 / 5800			
Fékezett vontatható tömegFékezetlen vontatmány maximális tömege		3500 / 750			

- A feltüntetett hosszúsági adatok egy egyenes elosztású, a tengely maximális terhehetőségét kimerítő rakománnyal terhelt járműre vonatkoznak, amelyre az alvázán nem végeztek semmilyen módosítást (az alváz méretének módosításához forduljon a műszaki iro).
- Az irányjelzők és viszapillantótükröket nem számítva bele.
- Lehetséges szélesség az opcionális tükörfartó karokkal 2115/2170 – 2170/2345 – 2345/2468
- Forduló kör atmérő járdától - járdához
- A tömeg tartalmazza a szerszámokat, pótkereket, a teli tartályt és a járművezető tömegét. Nem tartalmazza az opcionális kiegészítők súlyát. NEES II + 35 kg.

IDEIGLENES VÁLTOZAT: Minden adatot meg kell erősíteni a típusbizonyítvánnyal.

P 75 - Tengelytáv (mm) F 2765 - H 3365 - K 3815 - M 4475

2021, LEHET

€ 47.209 (**)

Verziók és felszerelések	NEES 2 + Cruise control	€ 1.329(**)
	Jobbkormányos (Tengelytáv F - H)	€ 1.217(**)

(**)ÁFA nélkül

Széria tartozékok		
<ul style="list-style-type: none">• EGR - DPD - SCR• MID kimutató• Motorfék• Elektromos és fűtött visszapillantó tükrök• Immobilizer• Biztonsági öv hangjelzője• Távirányítás központi zár	<ul style="list-style-type: none">• Tolatásjelző• A fülke megdönti a biztonságot• Állítható kormányoszlop (döntés és magasság)• Első és hátsó ködlámpák• USB csatlakozós rádió DAB +• Hátramenet figyelmeztető hangjelzés	<ul style="list-style-type: none">• Fényszórómagasság-állítás• Az első ledes világítás• Nappali menetfény• Automatikus fényszóró világítás• Sebességkorlátozó készülék (90km/h)• Elektromos ablakok

Opcionális	. Légkondicionáló	€ 1089,00(**)
-------------------	-------------------	---------------

Moto	ISUZU 4HK1E6C 4 hengeres. Intercooler, Közös nyomócsöves, közvetlen befecskendezéssel Változtatható geometriájú turbokompresszor HENGERŰRTARTALOM 5193 cm ³ TELJESÍTMÉNY 140kW (190 hp) 2600 fordulát/perc NYOMATÉK 510 Nm 1600 – 2800 fordulát/perc EMISSZIÓS NORMA EURO VI OBD-E.
-------------	---

Biztonsági rendszerek	ABS ESC (Elektronikus menetstabilizáló) ASR kipörgésgátlóval LDWS AEBS (gyalogos felismerés) SRS 2 Airbag (vezető- és utasoldali)
------------------------------	---

Tartály	90 L	16 L Ad-Blue®
----------------	-------------	----------------------

Sebességváltó és végáttétel	6 sebességfokozat MZZ6F 6.369 - 3.767 - 1.966 - 1.355 - 1.000 - 0.782; Hátramenet 6.369; Végáttétel 4.100 (41/10)
------------------------------------	---

Váltó vezérlés	Kézi	NEES 2
-----------------------	-------------	--------

Alváz méretei	Szélesség 70 mm, Magasság 216 mm, Vastagság 6 mm
----------------------	--

Férőhelyek száma	3
-------------------------	---

Tengelyek	2 amelyek közül a hátsó hajtott, ikerkerekekkel
------------------	--

Abroncok	Elöl 215/75 R17,5C szimplák. Hátul 215/75 R17,5C duplák.
-----------------	---

Fékek	Elülső és hátsó tárcsafékek EK standard. Hidraulikus rendszer vákuumfékrésegítővel EEC-szabványs ABS-vel, független áramkörök mindkét tengelyen. Dob rögzítőfék a hajtótengelyen.
--------------	---

Felfüggesztés	Az első és hátsó tengelyen parabola laprugós felfüggesztéssel, gumi végütközővel; kettős működésű, teleszkópos, hidraulikus lengéscsillapítóval. Első és hátsó stabilizátor rúd.
----------------------	--

Elektromos rendszer	Névleges feszültség 24V - generátor 90A -2 x db akkumulátor 70Ah
----------------------------	--

IDEIGLENES VÁLTOZAT: Minden adatot meg kell erősíteni a típusbizonyítvánnyal.