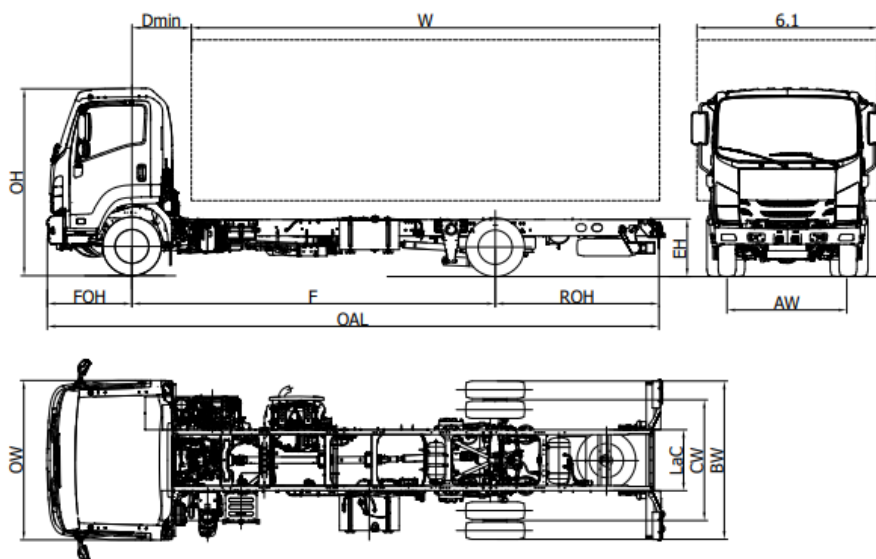


Felfüggesztés lédrugós Série Bleu OBD-E (11 tonna)

OBD-E



F 11		F 11 J	F 11 K	F 11 M	F 11 N
Tengelytáv	F	3790	4060	4660	4990
Alváz teljes hossza	OAL	6580	7000	7900	8350
Karosszéria-hossz min. ⁽¹⁾	W	4700	5120	6020	6470
Karosszéria-hossz max. ⁽¹⁾	W	5000	5420	6320	6770
Alváz hátsó túlnyúlása	ROH	1620	1770	2070	2190
Alvázmagasság	EH	760			
Fülke magassága	OH	2560			
Alváz szélessége	BW	2170 (2220 mm a hátsó lámpák szélessége)			
Fülke szélessége ⁽²⁾	LOW	2195			
Karosszéria szélessége ⁽³⁾	6,1	2535			
Elülső tengely - fülke hátulja	D min	710			
Elülső túlnyúlás	FOH	1170			
Alváz teljes méret	LaC	840			
Elülső nyomtáv	AW	1795			
Hátsó nyomtáv	CW	1660			
Szabad magasság	HH	110			
Fordulókör (m) ⁽⁴⁾	Dia	12,2	12,9	14,6	15,6
SÚLYOK (kg)					
Menetkész tömeg ⁽⁵⁾		3765	3780	3825	3855
Az elülső/hátsó tengely megengedett tömege		2355/1410	2350/1430	2375/1450	2395/1460
Össztömeg		11000			
Az elülső/hátsó tengely megengedett tömege		4000 / 7600			
Fékezett vontatható tömeg/ Fékezetlen vontatmány maximális tömege		3500 / 750			

1. A feltüntetett hosszúságok egyenletesen elosztott terhelésű járműre vonatkoznak, a tengely maximális teherbírásáig, az alváz módosítása nélkül (az alváz módosításával együtt járó méretekkel kapcsolatban forduljon a műszaki osztályhoz)
2. Irányjelző lámpa és tükör nélkül.
3. Lehetséges szélesség az opcionális tükörtartó karokkal 2220/2286 - 2286/2406 - 2406/2500 - 2500/2535
4. Fordulókör (pályakör)
5. Tömeg a pótkeréket, teli tartályt és a járművezetőt beleértve. NEES II + 25 kg.

IDEIGLENES VÁLTOZAT: Minden adatot meg kell erősíteni a típusbizonyítvánnyal.

F 11 - Tengelytáv (mm) J 3790 - K 4060 - M 4660 - N 4990

2023, JÚNIUS

Verziók és felszerelések	NEES 2 + HSA
--------------------------	--------------

Széria tartozékok

<ul style="list-style-type: none">EGR - DPD - SCRMID kimutatóLégkondicionálóSebességkorlátozó (90km/h)MotorfékLégrugós ülésBiztonsági öv hangjelzője	<ul style="list-style-type: none">Állítható kormányoszlop (döntés és magasság)Elektromos és fűtött visszapillantó tükrökHátramenet figyelmeztető hangjelzésBiztonság a fülke felborulása ellenManuális fényszórómagasság-állításIndításgátlóváltozó SLD	<ul style="list-style-type: none">Távírányítós központi zárTempomatNappali menetfényElülső LED lámpákElső és hátsó ködlámpákRádió DAB+, USB, BluetoothElektromos ablakok
--	---	--

Moto	ISUZU 4HK1E6H 4 hengeres. kétfokozatú turbófeltöltővel, extra injektor a kipufogógáz utókezelésére. HENGERŰRTARTALOM 5193 cm ³ TELJESÍTMÉNY 177kW (240 HP) 2400 fordulat/perc NYOMATÉK 765 Nm - 1600 fordulat/perc KIBOCSÁTÁSI SZABÁLYOZÁS EURO VI OBD-E.
------	--

Biztonsági rendszerek	ABS ESC (Elektronikus menetstabilizáló) ASR kipörgésgátlóval LDWS AEBS SRS Vezetőoldali légzsák
-----------------------	--

Tartály	140 L	16 L Ad-Blue®
---------	--------------	----------------------

Sebességváltó és végső áttétel	6 sebességfokozat MZW6P - 6.615 - 4.095 - 2.358 - 1.531 - 1.000 - 0.722; Hátramenet 6.615; Végső áttétel 4.333 (39/9)
--------------------------------	---

Váltó	Kézi	NEES 2 + Kick down
-------	-------------	--------------------

Alváz méretei	Szélesség 60 mm, Magasság 225 mm, Vastagság 6 mm
---------------	--

Ülőhelyek száma	3
-----------------	---

Tengelyek	2 Hátsó tengely hajtott, ikerkerekekkel
-----------	--

Abroncok	Elöl 235/75 R17,5C szimplák. Hátul 235/75 R17,5C duplák.
----------	---

Fékek	Elülső és hátsó dobfék EK standard, 4-csatornás ABS-sel, független, kétkörös pneumo-hidraulikus rendszerrel. Kipufogófék. Pneumatikus kézifék a hátsó tengelyen.
-------	--

Felfüggesztés	Elülső laprugós felfüggesztés, kettős működésű, hidraulikus lengéscsillapító, stabilizáló rúd. Hátsó pneumatikus, 4 darab légrugóval, elektronikus vezérlés öndiagnosztikával, stabilizátor rúd és teleszkópos, hidraulikus lengéscsillapítók.
---------------	--

Elektromos rendszer	2 darab 110 Ah akkumulátor Névleges feszültség 24V, váltó 90A
---------------------	---