

F Tengelytáv

3360

Járműalváz méretek

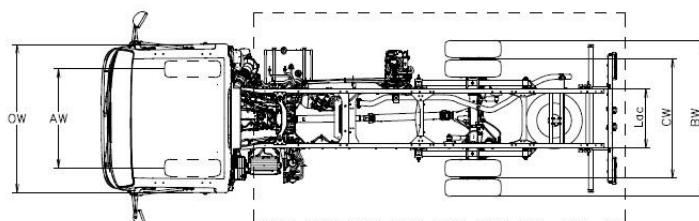
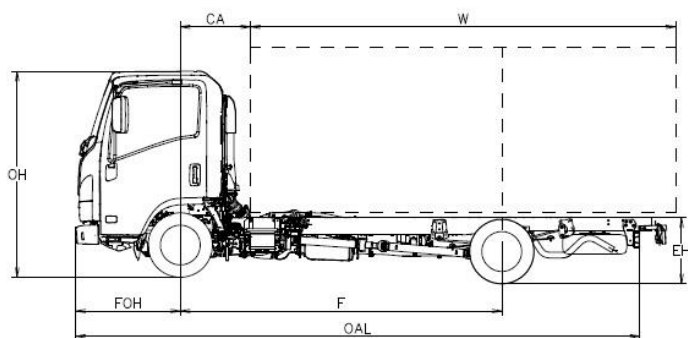
OAL	Teljes hossz	6015
W	Karossz. hossza min./max. ⁽⁵⁾	4265 / 4530
FOH	Elülső túlnyúlás	1100
ROH	Alváz hátsó túlnyúlása	1555
Lac	Alváz szélesség	700
EH	Terheletlen alvázmagasság (hátsó tengelynél)	715
HH	Minimális szabad magasság ⁽⁷⁾	185
OW	Fülke szélessége ⁽¹⁾	1815
OH	Tehertelen teljes magasság	2160
BW	Hátsó tengely szélessége	1860
AW	Elülső nyomtáv	1400
CW	Hátsó nyomtáv	1425
Dia	Fordulókör (m) ⁽²⁾	11,9
CA	C/L Első tengely - fülke hátulja ⁽³⁾	650
6,1	Maximális kész járműszélesség ⁽⁴⁾	2120

Járműalváz tömegek

16,1	Teljes járműtömeg (GVW)	3500
16,4	Teljes össztömeg (GCW)	7000
15	A legkisebb tömegű jármű fel van szerelve	2290
15,1	A legkisebb tömegű jármű fel van szerelve (első/hátsó)	1400/890
14	Menetkész tömeg ⁽⁶⁾	2055
CT	Hasznos terhelhetőség Járműalváz	1445
14,1	Menetkész tengelyterhelés (első/hátsó)	1410/645
16,2	Maximális megengedett tengelyterhelés (első/hátsó)	2100 / 2435
18,3	Fékezetlen/Fékezett vontatmány maximális tömege	750 / 3500

1. Irányjelzőket és visszapillantó tükröket kizárva
2. Forduló kör atmérő járdától - járdához
3. A minimális ellenkeret-magasság = 150 mm
4. Rendelhető rövid vagy hosszú visszapillantó tükör karral is.
5. A felépítmény hossza egyenletesen megrakott járműre vonatkozik, a maximális terhelhetőség az egyes tengelyeknél (a megfelelőségi nyilatkozatban feltüntetett méretek, alvázat érintő módosítások nélkül) + (méretek nyilatkozása a C.O.C.-én található alváz
6. A menetkész tömeg tartalmazza a pótkereket (ahol jelen van), tele üzemanyagtartályt, és a 75 kg-os vezetőt. A menetkész tömeg csak tájékoztató jellegű. A felépítő felelőssége ellenőrizni a tényleges súlyt az építés alatt.
7. Hézagpont: hátsó differenciálmű

IDEIGLENES VÁLTOZAT: Minden adatot meg kell erősíteni a típusbizonyítvánnyal.



Megjegyzés: Az ismertetett műszaki adatok és specifikációk csak iránymutatásul szolgálnak, és azok előzetes figyelmeztetés nélkül bármikor változhatnak. Sem a MIDI Europe sem a gyártó nem tehető felelőssé abban az esetben, ha a megadott információk valamelyike helytelen.

m21TT_h - 3,5 TONNA

Kabine		
Férőhelyek száma: 3	USB csatlakozós rádió DAB +	Első és hátsó ködlámpák
MID kimutató	Távírányítós központi zár	Nappali menetfény
Elektromos ablakok	Állítható kormányoszlop (döntés és magasság)	Ledes világítás
Hátramenet figyelmeztető hangjelzés	Fényszórómagasság-állítás	Automatikus fényszóró világítás
A fülke megdönti a biztonságot	Rugós vezetőülés	Napellenző (vezető- és utasoldali)
Két színű utastér	Biztonsági öv hangjelzője	Felső tárolótálca (vezető- és utasoldali)

Opcionális	
Légkondicionáló	
Rádió GPS-szel	

Fékek		Biztonsági rendszerek	
Hidraulikus rendszer vákuumfékrásegítővel EEC-szabvány ABS-vel, független áramkörök mindkét tengelyen. Dob rögzítőfék a hajtótengelyen.		ABS + BAS (fékassisztens rendszer) ESC (Elektronikus menetstabilizáló) ASR kipörgésgátlóval SRS 2 Airbag (vezető- és utasoldali)	
Elöl	Hátul		
tárcsa	φ 293 x 40 mm	tárcsa	φ 275 x 30 mm

Dízel motor		Sebességváltó és végáttétel		
4 hengeres, 16 szelepes, közös nyomócsöves, közvetlen befecskendezéssel, töltőlevegő-hűtő és változó geometriájú turbófeltöltő és EGR. CO ₂ kibocsátás Kombinált Ciklus g/km 297.32, Üzemanyag-fogyasztás kombinált ciklus l/100 km 11.3		Gear Ratio	Kézi MVC6W	km/h 1000 rpm
EMISSZIÓS NORMA Euro 6d		1	4.942	5.5
HENGERŰRTARTALOM 1898 cm ³		2	2.686	10.1
TELJESÍTMÉNY 88 kW (120 hp) @ 3.000 - 3.200 rpm		3	1.527	17.7
NYOMATÉK 320 Nm@ 1.600 – 2.000 rpm		4	1.000	27.0
UTÓKEZELÉS LNT / DPD / SCR		5	0.796	34.0
		6	0.634	42.7
		R	4.597	
		végáttétel	4.777 (43/9)	

DÍZEL ÜZEMANYAG-TARTÁLY		ADBLUE ÜZEMANYAG-TARTÁLY	
83 L	(névleges érték)	10 L	(névleges érték)

Alváz méretei	H = 180 mm; L = 50 mm; Vastagság = 4 mm
---------------	-----------------------------------------

Felfüggesztés	Elöl	független, keresztirányú laprugóval
	Hátul	fél-elliptikus laprugók, ötvözött acél
	Hátsó differenciálmű	φ 292 mm HEAVY DUTY

Abroncsok	205/75 R16C Hátsó ikerkerék
	Pótkerék

Elektromos rendszer	Névleges feszültség 12V - Generátor 90A - Akkumulátor 70Ah
---------------------	------------------------------------------------------------

IDEIGLENES VÁLTOZAT: Minden adatot meg kell erősíteni a típusbizonyítvánnyal.

Megjegyzés: Az ismertetett műszaki adatok és specifikációk csak iránymutatásul szolgálnak, és azok előzetes figyelmeztetés nélkül bármikor változhatnak. Sem a MIDI Europe sem a gyártó nem tehető felelőssé abban az esetben, ha a megadott információk valamelyike helytelen.