

F	Tengelytáv	2500	2760	3360
----------	------------	------	------	------

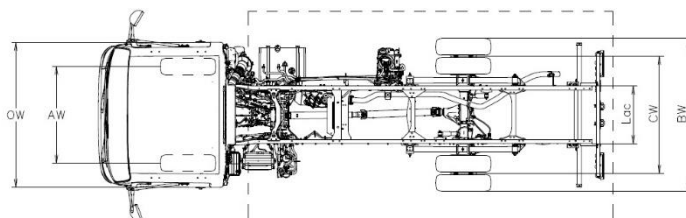
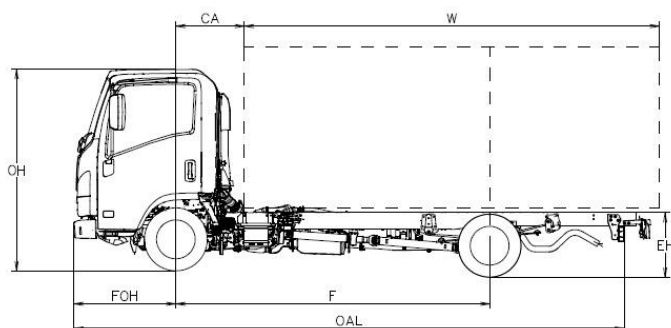
Járműalváz méretek

OAL	Teljes hossz	4780	5295	6015
W	Karossz. hossza min./max. ⁽⁵⁾	3030 / 3415	3545/ 3930	4265 / 4530
FOH	Elülső túlnyúlás		1100	
ROH	Alváz hátsó túlnyúlása	1180	1435	1555
Lac	Alváz szélesség		700	
EH	Terheletlen alvázmagasság (hátsó tengelynél)		705	
HH	Minimális szabad magasság		160	
OW	Fülke szélessége ⁽¹⁾		1815	
OH	Tehertelen teljes magasság	2125		2135
BW	Hátsó tengely szélessége		1860	
AW	Elülső nyomtáv		1400	
CW	Hátsó nyomtáv		1425	
Dia	Fordulókör (m) ⁽²⁾	9,2	10	11,9
CA	C/L Első tengely - fülke hátulja ⁽³⁾		650	
6,1	Maximális kész járműszélesség ⁽⁴⁾		2120	

Járműalváz tömegek

16,1	Teljes járműtömeg (GVW)		3500	
16,4	Teljes össztömeg (GCW)		7000	
15	A legkisebb tömegű jármű fel van szerelve	2130	2185	2260
15,1	A legkisebb tömegű jármű fel van szerelve (első/hátsó)	1315/815	1350/835	1385/875
14	Menetkész tömeg ⁽⁶⁾	1875	1890	1930
CT	Hasznos terhelhetőség Járműalváz	1625	1610	1570
14,1	Menetkész tengelyterhelés (első/hátsó)	1375 / 500	1380 / 510	1395 / 535
16,2	Maximális megengedett tengelyterhelés (első/hátsó)		1900 / 2200	
18,3	Fékezetlen/Fékezett vontatmány maximális tömege		3500 / 750	

1. Irányjelzőket és visszapillantó tükröket kizárva
2. Forduló kör atmérő járdától - járdához
3. A minimális ellenkeret-magasság = 150 mm
4. Rendelhető rövid vagy hosszú visszapillantó tükör karral is.
5. A felépítmény hossza egyenletesen megrakott járműre vonatkozik, a maximális terhelhetőség az egyes tengelyeknél (a megfeleléségi nyilatkozatban feltüntetett méretek, alvázat érintő módosítások nélkül) + (méretek nyilatkozása a C.O.C-én található alváz
6. A menetkész tömeg tartalmazza a pótkereket (ahol jelen van), tele üzemanyagtartályt, és a 75 kg-os vezetőt. A menetkész tömeg csak tájékoztató jellegű. A felépítő felelőssége ellenőrizni a tényleges súlyt az építés alatt.



IDEIGLENES VÁLTOZAT: Minden adatot meg kell erősíteni a típusbizonyítvánnyal.

Megjegyzés: Az ismertetett műszaki adatok és specifikációk csak iránymutatásul szolgálnak, és azok előzetes figyelmeztetés nélkül bármikor változhatnak. Sem a MIDI Europe sem a gyártó nem tehető felelőssé abban az esetben, ha a megadott információk valamelyike helytelen.

Kabine

Férőhelyek száma: 3	Távírányítás központi zár	Első és hátsó ködlámpák
MID kimutató	Állítható kormányoszlop (döntés és magasság)	Nappali menetfény
Elektromos ablakok	Fényszórómagasság-állítás	Ledes világítás
Hátramenet figyelmeztető hangjelzés	Rugós vezetőülés	Automatikus fényszóró világítás
A fülke megdönti a biztonságot	Két színű utastér	Napellenző (vezető)
Biztonsági öv hangjelzője		

Opcionális

Légkondicionáló	€ 1.089,00 (**)ÁFA nélkül
Rádió GPS-szel	€ 805 (**)ÁFA nélkül

Fékek

Biztonsági rendszerek

Hidraulikus rendszer vákuumfékrésegítővel EEC-szabvány ABS-vel, független áramkörök mindkét tengelyen. Dob rögzítőfék a hajtótengelyen.

ABS + BAS (fékasszisztens rendszer)
ESC (Elektronikus menetstabilizáló) ASR
kipörgésgátlóval
SRS Vezetőoldali légzsák

Elöl

Hátul

tárcsa

φ 265 x 35 mm

tárcsa

φ 275 x 30 mm

Dízel motor

Sebességváltó és végáttétel

4 hengeres, 16 szelepes, közös nyomócsöves, közvetlen befecskendezéssel, töltőlevegő-hűtő és változó geometriájú turbófeltöltő és EGR.

Gear Ratio

Kézi MVC6W

km/h 1000 rpm

EMISSZIÓS NORMA	Euro 6d	1	4.942	5.4
HENGERŪRTARTALOM	1898 cm ³	2	2.686	9.9
TELJESÍTMÉNY	88 kW (120 hp) @ 3.000 - 3.200 rpm	3	1.527	17.4
NYOMATÉK	320 Nm @ 1.600 – 2.000 rpm	4	1.000	26.5
UTÓKEZELÉS	LNT / DPD / SCR	5	0.796	33.3
		6	0.634	41.9
		R	4.597	
		végáttétel	4.556 (41/9)	

DÍZEL ÜZEMANYAG-TARTÁLY

ADBLUE ÜZEMANYAG-TARTÁLY

68 L	(névleges érték)	10 L	(névleges érték)
------	------------------	------	------------------

Alváz méretei

H = 180 mm; L = 50 mm; Vastagság = 4 mm

Felfüggesztés

Elöl

független, keresztirányú laprugóval

Hátul

fél-elliptikus laprugók, ötvöztött acél

Hátsó differenciálmű

φ 220 mm LIGHT DUTY

Abroncok

205/70 R15C Hátsó ikerkerék

Elektromos rendszer

Névleges feszültség 12V - Generátor 90A - Akkumulátor 70Ah

IDEIGLENES VÁLTOZAT: Minden adatot meg kell erősíteni a típusbizonyítványal.

Megjegyzés: Az ismertetett műszaki adatok és specifikációk csak iránymutatásul szolgálnak, és azok előzetes figyelmeztetés nélkül bármikor változhatnak. Sem a MIDI Europe sem a gyártó nem tehető felelőssé abban az esetben, ha a megadott információk valamelyike helytelen.