

M21 TTH SINGLE

€

F	Tengelytáv	2500
---	------------	------

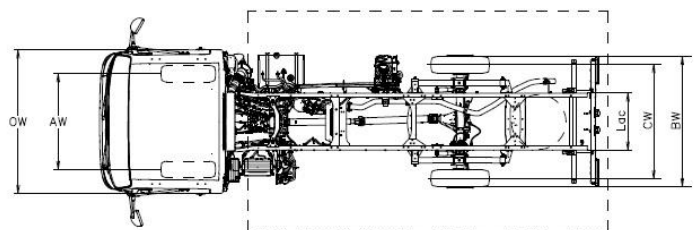
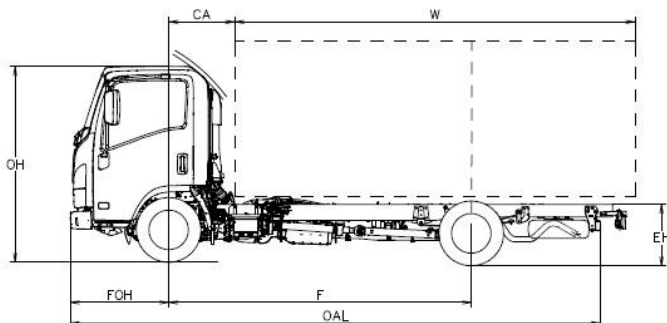
Járműalváz méretek

OAL	Teljes hossz	4760
W	Karossz. hossza min./max. ⁽⁵⁾	3005 / 3375
FOH	Elülső túlnyúlás	1100
ROH	Alváz hátsó túlnyúlása	1160
Lac	Alváz szélesség	700
EH	Terheletlen alvázmagasság (hátsó tengelynél)	715
HH	Minimális szabad magasság	180
OW	Fülke szélessége ⁽¹⁾	1815
OH	Tehertelen teljes magasság	2145
BW	Hátsó tengely szélessége	1645
AW	Elülső nyomtáv	1400
CW	Hátsó nyomtáv	1395
Dia	Fordulókör (m) ⁽²⁾	9,2
CA	C/L Első tengely - fülke hátulja ⁽³⁾	650
6,1	Maximális kész járműszélesség ⁽⁴⁾	2120

Járműalváz tömegek

16,1	Teljes járműtömeg (GVW)	3500
16,4	Teljes össztömeg (GCW)	7000
15	A legkisebb tömegű jármű fel van szerelve	2095
15,1	A legkisebb tömegű jármű fel van szerelve (első/hátsó)	1385/710
14	Menetkész tömeg ⁽⁶⁾	1895
CT	Hasznos terhelhetőség Járműalváz	1605
14,1	Menetkész tengelyterhelés (első/hátsó)	1380 / 515
16,2	Maximális megengedett tengelyterhelés (első/hátsó)	1900 / 2000
18,3	Fékezetlen/Fékezett vontatmány maximális tömege	3500 / 750

1. Irányjelzőket és visszapillantó tükröket kizárva
2. Forduló kör atmérő járdától - járdához
3. A minimális ellenkeret-magasság = 150 mm
4. Rendelhető rövid vagy hosszú visszapillantó tükör karral is.
5. A felépítmény hossza egyenletesen megrakott járműre vonatkozik, a maximális terhelhetőségig az egyes tengelyeknél (a megfelelési nyilatkozatban feltüntetett méretek, alvázat érintő módosítások nélkül) + (méretek nyilatkozása a C.O.C-én található alváz
6. A menetkész tömeg tartalmazza a pótkereket (ahol jelen van), tele üzemanyagtartályt, és a 75 kg-os vezetőt. A menetkész tömeg csak tájékoztató jellegű. A felépítő felelőssége ellenőrizni a tényleges súlyt az építés alatt.



IDEIGLENES VÁLTOZAT: Minden adatot meg kell erősíteni a típusbizonyítvánnyal.

Megjegyzés: Az ismertetett műszaki adatok és specifikációk csak iránymutatásul szolgálnak, és azok előzetes figyelmeztetés nélkül bármikor változhatnak. Sem a MIDI Europe sem a gyártó nem tehető felelőssé abban az esetben, ha a megadott információk valamelyike helytelen.

Kabine

Férőhelyek száma: 3	USB csatlakozós rádió DAB +	Első és hátsó ködlámpák
MID kimutató	Távírányítás központi zár	Nappali menetfény
Elektromos ablakok	Állítható kormányoszlop (döntés és magasság)	Ledes világítás
Hátramenet figyelmeztető hangjelzés	Fényszórómagasság-állítás	Automatikus fényszóró világítás
A fülke megdönti a biztonságot	Rugós vezetőülés	Felső tárolótálca (vezető- és utasoldali)
Két színű utastér	Biztonsági öv hangjelzője	Napellenző (vezető- és utasoldali)

Opcionális

Légkondicionáló	€ 1.089,00 (**) ÁFA nélkül
Rádió GPS-szel	€ 732,00 (**) ÁFA nélkül

Fékek

Hidraulikus rendszer vákuumfékrészegetővel EEC-szabvány ABS-vel, független áramkörök mindkét tengelyen. Dob rögzítőfék a hajtótengelyen.				Biztonsági rendszerek ABS + BAS (fékasszisztens rendszer) ESC (Elektronikus menetstabilizáló) ASR kipörgésgátlóval SRS Vezetőoldali légszák	
Elöl		Hátul			
tárcsa	φ 265 x 35 mm	Dob	φ 290 x 75 mm		

Dízel motor

4 hengeres, 16 szelepes, közös nyomócsöves, közvetlen befecskendezéssel, töltőlevegő-hűtő és változó geometriájú turbófeltöltő és EGR.		Sebességváltó és végáttétel		
		Gear Ratio	Kézi MVC6W	km/h 1000 rpm
		1	4.942	5.5
		2	2.686	10.1
		3	1.527	17.7
		4	1.000	27.0
		5	0.796	34.0
		6	0.634	42.7
		R	4.597	
		végáttétel	4.777 (43/9)	
EMISSZIÓS NORMA	Euro 6d			
HENGERŰRTARTALOM	1898 cm ³			
TELJESÍTMÉNY	88 kW (120 hp) @ 3.000 - 3.200 rpm			
NYOMATÉK	320 Nm @ 1.600 – 2.000 rpm			
UTÓKEZELÉS	LNT / DPD / SCR			

DÍZEL ÜZEMANYAG-TARTÁLY

68 L	(névleges érték)	10 L	(névleges érték)
------	------------------	------	------------------

ADBLUE ÜZEMANYAG-TARTÁLY

Alváz méretei	H = 180 mm; L = 50 mm; Vastagság = 4 mm
---------------	-----------------------------------------

Felfüggesztés	Elöl	független, keresztirányú laprugóval
	Hátul	fél-elliptikus laprugók, ötvöztött acél
	Hátsó differenciálmű	φ 292 mm HEAVY DUTY

Abroncok	205/75 R16C hátsó tengely szimpla kerék
	Pótkerék

Elektromos rendszer	Névleges feszültség 12V - Generátor 90A - Akkumulátor 70Ah
---------------------	------------------------------------------------------------

IDEIGLENES VÁLTOZAT: Minden adatot meg kell erősíteni a típusbizonyítvánnyal.

Megjegyzés: Az ismertetett műszaki adatok és specifikációk csak iránymutatásul szolgálnak, és azok előzetes figyelmeztetés nélkül bármikor változhatnak. Sem a MIDI Europe sem a gyártó nem tehető felelőssé abban az esetben, ha a megadott információk valamelyike helytelen.